

Schiebefenster und -türen PSU-220 von Schweizer.

Die moderne Architektur setzt auf grosszügige Glasflächen und viel Licht im Innenraum. Genau diesen Ansprüchen werden die Schiebefenster und -türen PSU-220 für die Verglasung von Sitzplätzen und Balkonen gerecht: Sie vereinen Funktionalität und elegantes Design und überzeugen durch ein ausgezeichnetes Preis-Leistungs-Verhältnis.

Das System PSU-220 ist vielseitig – es kann sowohl für Wintergärten, Balkon- und Sitzplatzverglasungen als auch zur Raumtrennung im Innern verwendet werden. Das funktionale und schnörkellose Design erfüllt höchste Ansprüche an die Ästhetik und verleiht dem erweiterten Raum eine schlichte Eleganz. Das unisolierte System ist in 1-, 2-, 3- und 4-bahniger Ausführung erhältlich

und lässt sich höchst flexibel einsetzen. Für die Ein- oder Dreifachverriegelung gibt es eine grosse Auswahl an Beschlägen. Dank der wirtschaftlichen Produktion ist das PSU-220-System auch in Bezug auf den Preis interessant.



Schweizer

Schiebefenster und -türen PSU-220:

Innovativ in Design und Komfort.

Anwendungsmöglichkeiten

Die Schiebefenster und -türen PSU-220 sind nicht isoliert und daher vor allem für unbeheizte Räume geeignet: Balkon- und Sitzplatzverglasungen sowie Wintergärten. Im Innenbereich haben sie sich zudem als unauffällige Raumtrenner bewährt – für diese Verwendung haben wir eine speziell flache Bodenschiene im Sortiment. Die 1- bis 4-bahnige Ausführung ermöglicht grosse Flexibilität. Design: Funktional. Farben: alle RAL- oder Eloxal-Farben, glänzend, matt, metallic oder eloxiert.

Sicherheit und Komfort

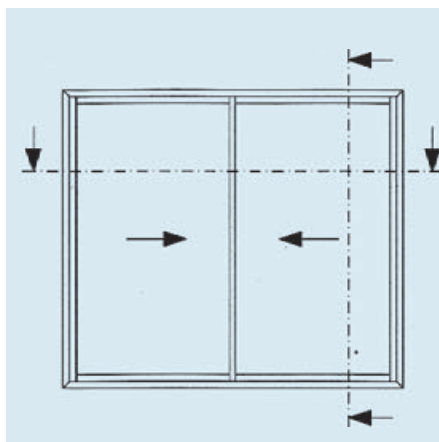
Das Schiebesystem PSU-220 genügt höchsten Anforderungen an Sicherheit und Komfort – dies belegen zahlreiche Tests. Zur Verbesserung des Einbruchschutzes können die Flügel mit 1- oder 3-Punkt-Verriegelungen vertärkt werden. Die Handhabung der Schiebefenster und -türen ist äusserst komfortabel. Das Flügelgewicht kann bis 120 kg betragen.

Technische Daten

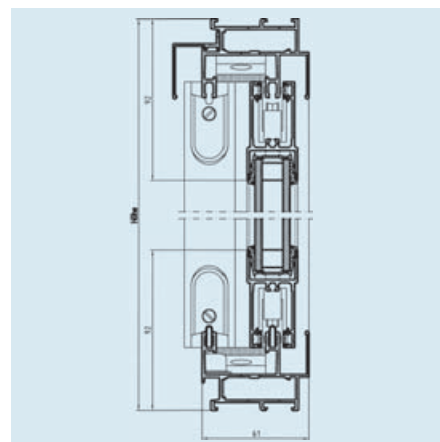
- Isolation: keine (unisoliert)
- Schalldämmung: 34 dB (abhängig vom Glas)
- Fugendurchlässigkeit: Klasse 3 – 600 Pa (SN EN 12207)
- Schlagregendichtheit: Klasse 4A – 150 Pa (SN EN 12208)
- Sicherheitsprüfung: Klasse B2 (800 Pa, L/200, Sicherheitstest 1200 Pa)
- Rahmenprofile: 1-, 2-, 3- und 4-bahnig
- Flügelprofile: unverstärkt und verstärkt (diverse)
- Laufschiene: Inox
- Laufrollen: 1-fach und 2-fach (fest oder verstellbar)
- Max. Glasdicke: 22 mm
- Max. Flügelgewicht: 120 kg
- Flügelgrössen bis 1600x2300 mm
- Verriegelungen: 1-fach und 3-fach (mit Fehlbedienungssicherung)
- Griffe: diverse Schalen- und Aufsatzgriffe

Verwendete Materialien

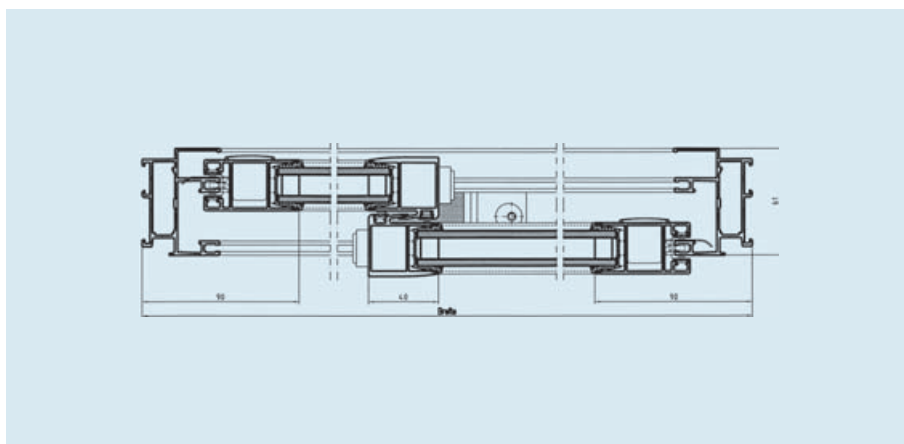
- Profile: Aluminium
- Verschiedene Glasarten, von Einfachglas bis zu IV-Glas mit hohen Wämedämmwerten (3.0–1.2 U_G W/m²K)



Öffnungsarten



Vertikaler Schnitt



Horizontaler Schnitt