

Hebe-Schiebefenster und -türen HSI-455 von Schweizer.

Beste Wärmedämmung und Sicherheit – durch seine raffinierte Bauweise entspricht das System HSI-455 allerhöchsten Ansprüchen. Auch bei der Ästhetik gibt es keine Kompromisse: Selbst grosse Abmessungen können ohne optisch störende Verstärkungen ausgeführt werden.

Das vollisolierte System HSI-455 ist eine Wohnraumerweiterung für höchste Ansprüche. Die einzigartige Wärmedämmung erlaubt einen Einsatz ohne Energieverluste. Das konsequent reduzierte Design besticht auch bei grossen Dimensionen – Flächen bis 3 m Höhe lassen sich ohne störende Verstärkungselemente auf der Aussenseite realisieren.

Das HSI-455-System überzeugt auch bei der Sicherheit: Je nach Sicherheitsklasse werden 1- bis 5-Punkt-Verschlüsse eingebaut, die höchsten Einbruchschutz gewährleisten. Unbeschränkte Variationsmöglichkeiten bietet die Farbpalette.

Die zahlreichen Vorteile des Systems HSI-455 geniessen Sie auch mit dem Parallelschieber PSI-455.



Hebe-Schiebefenster und -türen HSI-455: Spitzenprodukt mit maximalem Komfort.

Anwendungsmöglichkeiten

Wohnraumabschlüsse, wärmege­däm­mte Wintergärten sowie Aufenthaltszonen und Restaurants sind typische Einsatzbereiche. Die selbst in grossen Dimensionen realisierbaren Wohnraumabschlüsse und die Planung nach Mass eröffnen ein breites Anwendungsgebiet. Design: Funktional. Die breite Farbpalette bietet alle RAL- oder Eloxal-Farben, glänzend, matt, metallic oder eloxiert.

Sicherheit und Komfort

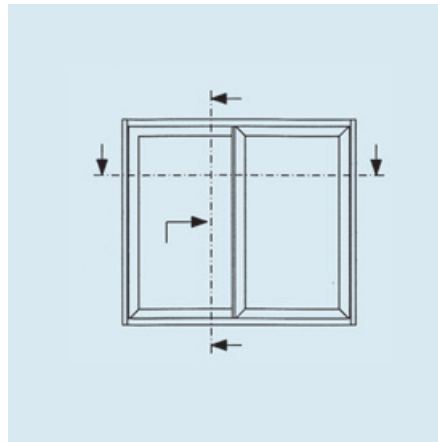
Die mit röhrenförmigen einbruchgeschützten Glasleisten ausgestatteten Profile bieten höchsten Einbruchschutz. 1- bis 5-Punkt-Schlösser gewährleisten zusätzliche Sicherheit. Ein komfortables Hebe-Schiebe-Prinzip sorgt für Bedienerfreundlichkeit und eine dosierte Lüftung für ein gutes Raumklima.

Technische Daten

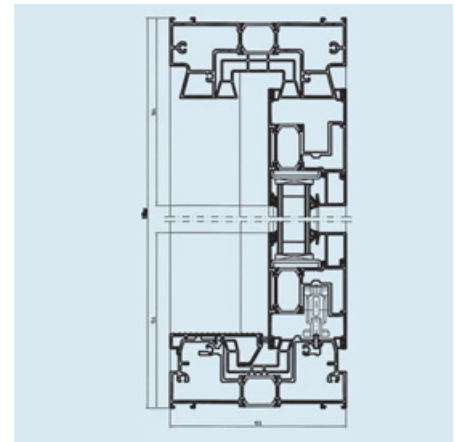
- Isolation: ja
- Schalldämmung: 43 dB
- Luftdurchlässigkeit Klasse 4
- Schlagregendichtheit Klasse 8A
- Einbruchschutz Klasse Wk2
- Elementgrössen bis max. 3 m
- Maximales Flügelgewicht 250 kg
- Flügelgrössen bis 2500 x 2500 mm
- Qualitäts-Beschläge Siegenia
- Integrierte, unsichtbare Verstärkung
- Laufschiene: Inox
- Glasstärke: 13-52 mm
- Griffe: diverse Schalen- und Aufsatzgriffe
- Max. Flügelgrösse B x H = 2,6 x 2,7 m
- U-Wert 2-flügliges Element B x H = 2,6 x 5,5 m

Verwendete Materialien

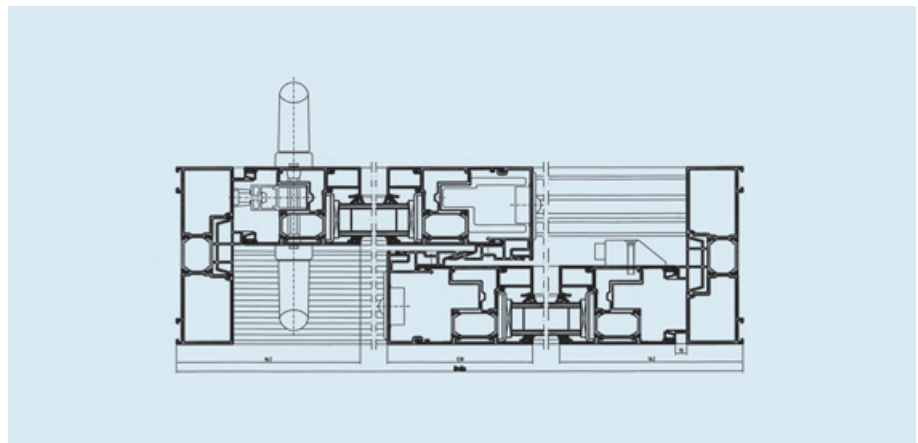
- Profile: Aluminium
- Glasarten mit verschiedenen Wärmedämmwerten (U_G W/m²K) sind einsetzbar



Öffnungsarten



Vertikaler Schnitt



Horizontaler Schnitt

Glas U_G	Abstandhalter	U_w
1,2 W/m ² K	Alu	1,6 W/m ² K
0,7 W/m ² K	CS	1,2 W/m ² K
0,5 W/m ² K	CS	1,0 W/m ² K

(Glasanteil 80%)