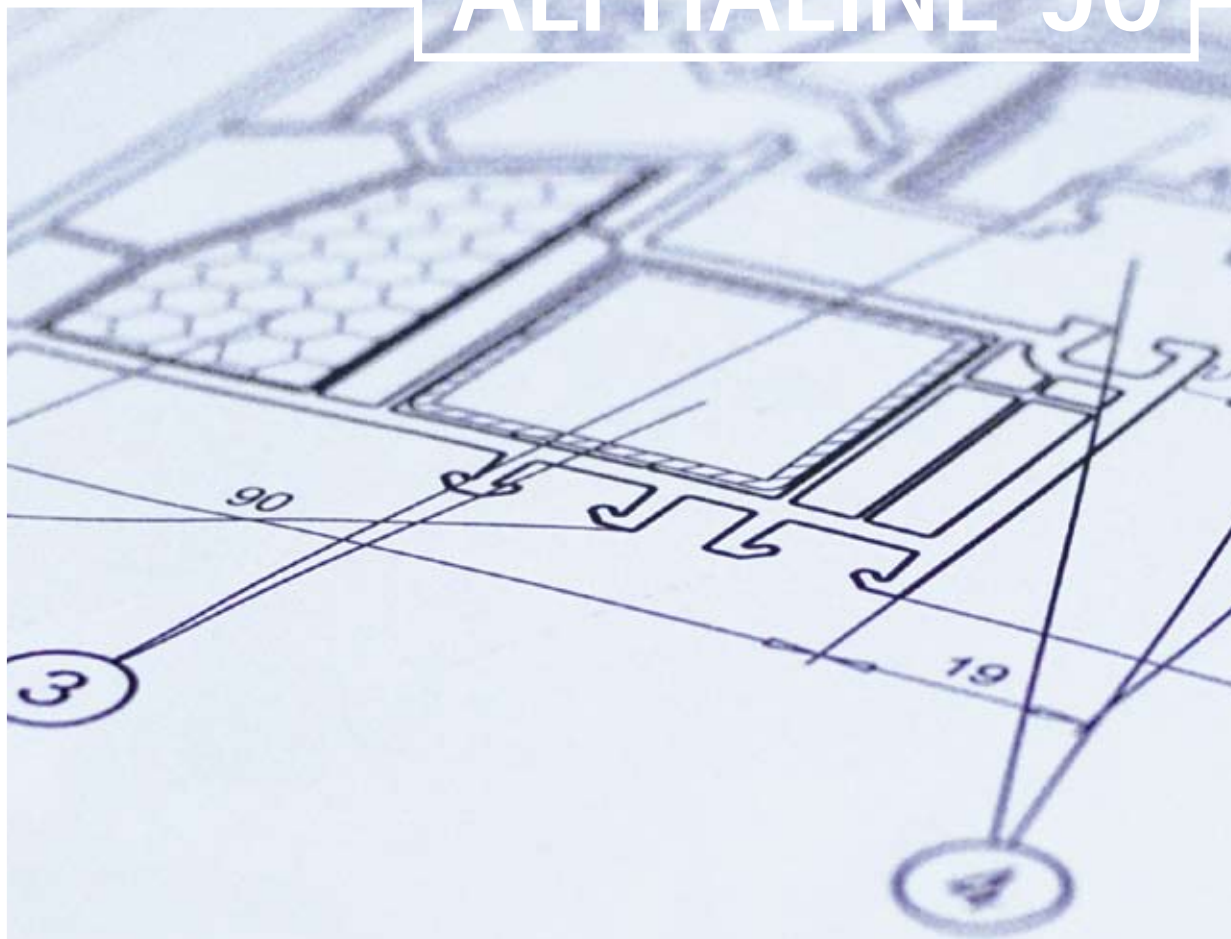


ALPHALINE 90



Das VEKA System für die
perfekte Energiebilanz.

NEU!
von VEKA:
90 mm Bautiefe!



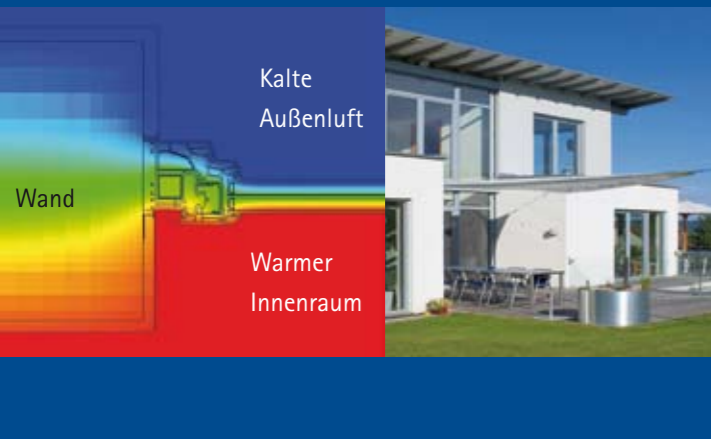
Das Qualitätsprofil
★★★★★

ALPHALINE 90

Mit dem neuen System ALPHALINE 90 komplettiert VEKA das Systemangebot und bietet das erste Profilsystem in 90 mm Bautiefe – mit noch leistungsstärkerer Energiesparteknik. Damit trägt das System der wichtigsten Anforderung heutiger Bauherren Rechnung: minimalem Energieverbrauch ihrer Immobilie. ALPHALINE 90 ist mit seiner Kombination aus klassischem Design und effektivem Wärmeschutz seiner Zeit einen entscheidenden Schritt voraus.

In bewährter VEKA Qualität wehrt das Mitteldichtungssystem mit seinen drei Dichtungsebenen zuverlässig Kälte, Zugluft und Feuchtigkeit ab. Die neu entwickelte Profilgeometrie mit 6 Kammern sorgt bereits in der Grundausstattung für hohen Wärmeschutz. Zusätzlich lässt sich optional ein Dämmkeil ins Rahmenprofil integrieren, der die Dämmleistung noch weiter steigert.

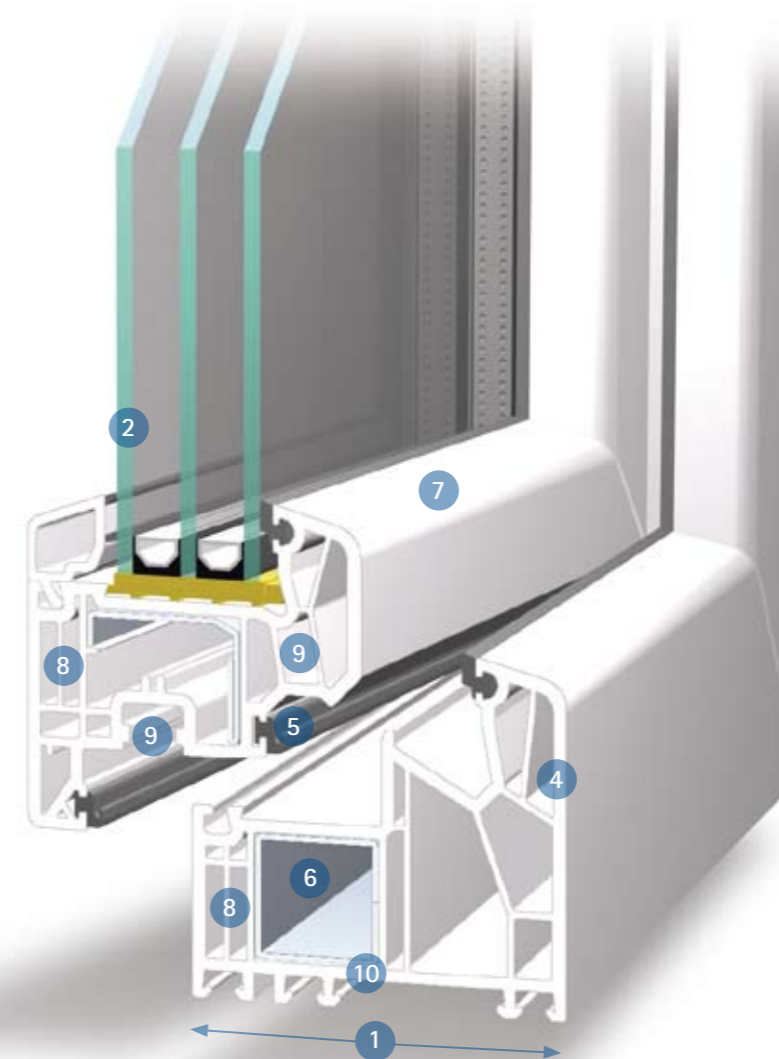
Weitere Vorteile von ALPHALINE 90 sind die technische Kompatibilität zu den Systemen der 70-mm-Plattform sowie die gleichzeitige Weiterführung des bewährten klassischen SOFTLINE Designs für flexiblen Einsatz des Systems in verschiedenen Einbausituationen. So kombiniert ALPHALINE 90 die außerordentliche Gestaltungsvielfalt der VEKA Systeme mit innovativer Energiesparteknik.



Das VEKA System für die perfekte Energiebilanz

Die neue 90-mm-Systemlinie: höhere Bautiefe – höhere Dämmleistung

- 1 90-mm-System**
mit 6-Kammer-Geometrie.
- 2 Verglasungen**
von 24 bis 50 mm Glasdicke möglich.
- 3 Hervorragende Wärmedämmwerte**
werden bereits beim Einsatz von 24-mm-Verglasungen erzielt. Dämmwerte von bis zu $U_w = 0,8 \text{ W/m}^2\text{K}$ bei Einsatz von Dreifachisolierverglasung und Dämmkeil möglich.
- 4 Wanddicke**
im höchsten Qualitätsstandard nach RAL „Klasse A“ (nach DIN EN 12608, Klasse A).
- 5 Mitteldichtungs-System**
mit 3 Dichtungsebenen für verbesserten Schallschutz, höhere Dichtigkeit und effektivere Wärmedämmung. Werkseitig einextrudierte, verschweißbare Dichtungen in aktuellem Grau-Farbtönen.

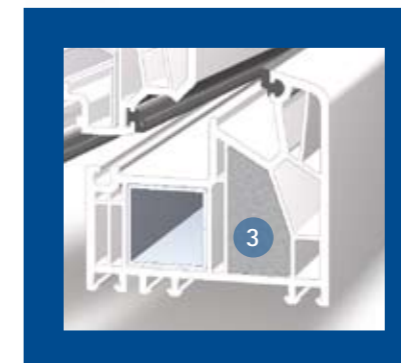


- 6 Stahlverstärkungen**
sorgen für statische Sicherheit und dauerhafte Funktion.
- 7 Schlankes Design**
durch Vergrößerung der Außenradien auf 8 mm sorgt für die klassische SOFTLINE Optik mit ausgewogenen Proportionen bei schmaler Ansichtsbreite von 118 mm.
- 8 Beschlagmontage in Flügel und Blendrahmen**
durch mehrere Wandungen. Zusätzliche Verschraubungen der tragenden Beschlagteile in Stahlarmierung möglich.
- 9 Einsatz von Beschlägen**
aller namenhaften Markenhersteller möglich
- 10 Einheitliches Zubehör**
Erhältlich ist eine Vielzahl von kompatiblen Anschluss- und Kopplungsmöglichkeiten aus dem 70-mm-Systemportfolio wie z. B. Fensterbankanschlussprofile.

Maximaler Wärmeschutz

Wärmedurchgangskoeffizient
 U_f -Wert = $1,0 \text{ W/m}^2\text{K}$
 U_w -Wert = $0,8 \text{ W/m}^2\text{K}$ möglich
(ift-Prüfbericht Nr. 402 33119/2)

Höchste Dämmleistung durch Einfügen eines Dämmkeils erzielbar.



Das Qualitätsprofil
★★★★★★

ALPHALINE 90

Die perfekte Ergänzung der VEKA Systemwelt

Hohe Energiepreise und der spürbare Klimawandel haben zu einem Umdenken bei Politikern wie Verbrauchern geführt. Energieeffizienz wird in vielen Lebensbereichen ein entscheidendes Kriterium – das gilt auch und ganz besonders für alle Produkte rund um Haus und Wohnen.

Mit ALPHALINE 90 hat VEKA ein energieeffizientes Fenstersystem entwickelt, das maximale Energieeinsparung durch ungewöhnlich hohe Dämmleistung erreicht und so eine sinnvolle Investition in den Werterhalt eines Hauses darstellt.

ALPHALINE 90 führt den Systemgedanken zur Vollendung: Mit seinem klassischen SOFTLINE Design fügt es sich optisch nahtlos in die übrigen VEKA Profilsysteme.

VEKA bietet Profilsysteme, die sich zu einer ebenso breiten wie tiefen Produktpalette ergänzen. Planer, Architekten und Bauherren profitieren von den nahezu unbegrenzten Gestaltungsmöglichkeiten.

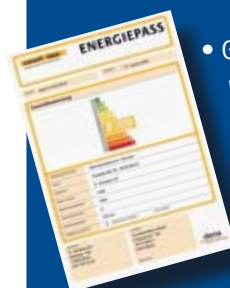


Prüfzeugnisse vom ift Rosenheim belegen die hohe Dämmleistung der innovativen Konstruktion

VEKA AG

Ein Unternehmen der Laumann Gruppe
Dieselstraße 8
48324 Sendenhorst
Telefon 02526 29-0
Telefax 02526 29-3710
www.veka.de

Ihre Vorteile – auf einen Blick



- Geringer Heizenergieverbrauch im Winter: Energieeinsparungen durch moderne Fenster können zu spürbarer finanzieller Entlastung führen.
- Weniger Klimatisierungsbedarf im Sommer
- Erhöhter Wohnkomfort durch gleichmäßiges Raumklima
- Erfüllung der Energie-Einsparverordnung (EnEV)
- Beste Noten im Gebäude-Energiepass
- Finanzielle Unterstützung bei der Sanierung durch KfW-CO₂-Gebäudesanierungsprogramm